

# Datenblatt eSMARTMETER

Artikel-Nr. i00021678

Der intelligente eSMARTMETER Zähler ermöglicht die MID-konforme Messung des Ladestroms.

Er ist kompatibel mit allen Varianten der eBOX und wird in das eCLICK eingebaut.



# Technische Daten

## Allgemeine Informationen

Produktname	eSMARTMETER
Kompatible Ladestationen	eBOX Produktfamilie
Ausführung	Für ein eCLICK
Lieferumfang	Smart Meter inklusive Anschlussmaterial

## Mechanische Daten

Abmessungen (H x B x T)	120 x 105 x 35 mm
Gewicht	Ca. 0,4 kg

## Konnektivität

User Interface	Zweizeilige LCD-Anzeige mit 6 Vorkommastellen, 0 Nachkommastellen
----------------	---

## Elektrische Daten

Maximale Ladeleistung	22 kW
Nennspannung, Phasenzahl, Nennfrequenz	230 - 400 V; 1 - 3; 50 Hz
Leistungsaufnahme	Strompfad $\leq 0,005$ W bei 5 A/ $\leq 1,0$ W bei 60 A, Spannungspfad $\leq 0,65$ W/3,5 VA

## Zertifizierungen

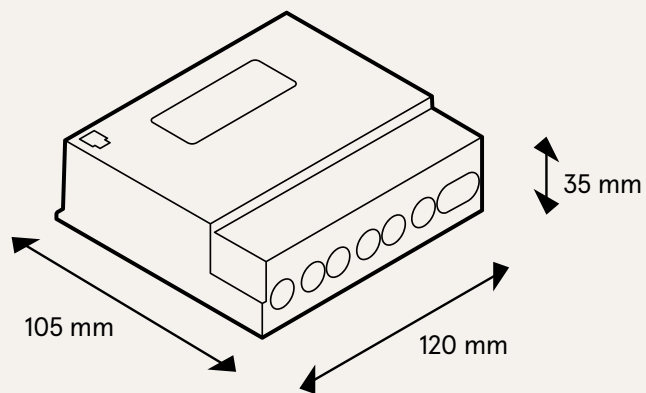
IP-Schutzgrad	IP51
Zulassungen	CE

## Umgebungsbedingungen

Betriebstemperatur	-40 °C bis +70 °C
Feuchtigkeit	Max. 95 %, nicht kondensierend

# Technische Daten

## Technische Zeichnung





The power to move



Compleo Charging Solutions GmbH & Co. KG

Ezzestraße 8  
44379 Dortmund  
Deutschland

[info@compleo-cs.com](mailto:info@compleo-cs.com)  
[compleo-charging.com](https://compleo-charging.com)

©2024 Compleo. Alle Rechte vorbehalten.

Dieses Dokument darf ohne schriftliche Genehmigung weder ganz noch auszugsweise kopiert oder in jeglicher Art und Form reproduziert werden. Alle Abbildungen in diesem Dokument dienen nur als Beispiel und können von dem ausgelieferten Produkt abweichen. Alle Angaben in diesem Dokument können ohne vorherige Ankündigung geändert werden und stellen keine Verpflichtung auf Seiten des Herstellers dar.

Technische Änderungen und Irrtümer vorbehalten.